

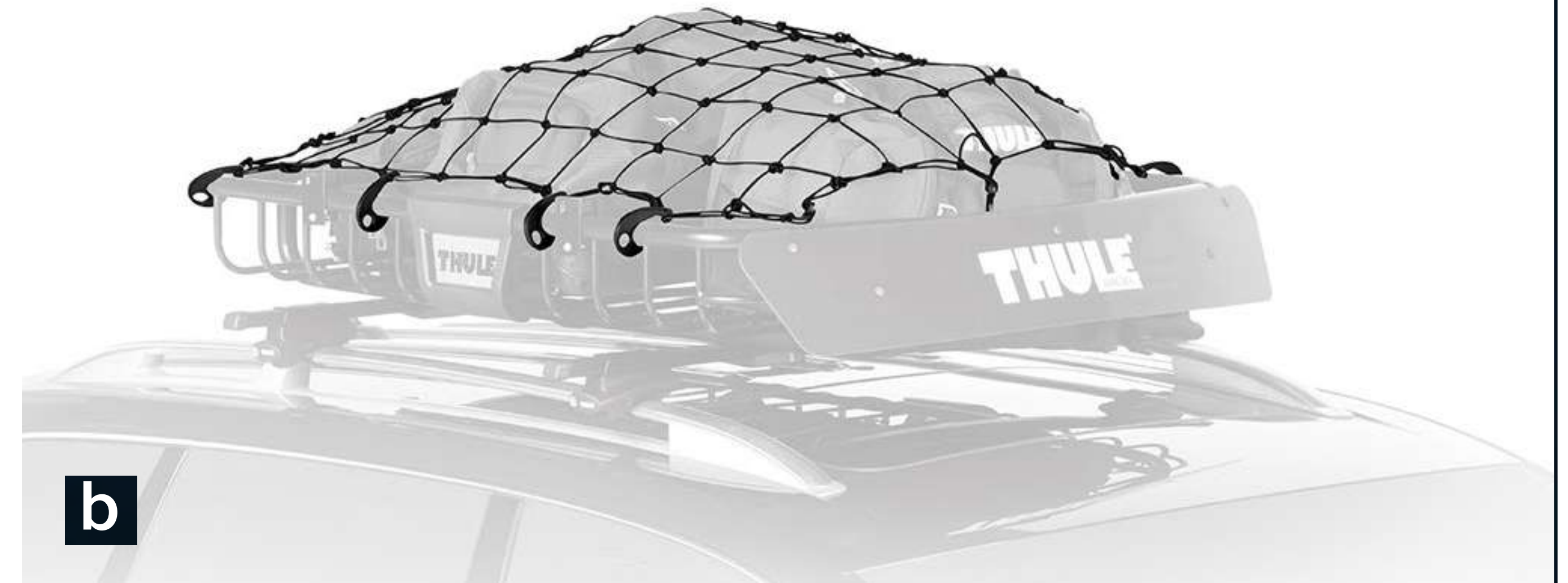
# Catálogo de Accesorios Thule



Movement that inspires



**a**



**b**

### **a** Thule Canyon XT - Roof Basket

Cesta de techo robusta y elegante para equipos de todas las formas y tamaños.

### **b** Thule Stretch Cargo Net

Red de carga de alta resistencia que asegura el equipaje, el equipo de camping u otra carga en las cestas del techo.



## **a** Thule Interstate

Bolsa de carga fácil de usar y resistente al clima con espacio para toda la familia.

Color: Negro / Gris



## **b** Thule Outbound

Bolsa de carga fácil de usar y resistente al clima para que lleves todo lo que necesitas.

Color: Negro

## Thule One-Key System

Instala o reemplaza todos los cilindros de bloqueo en productos Thule y usa la misma llave para todos.



### a Thule Clamp Evo

Pie fácil de instalar para portaequipajes Thule Evo, para vehículos sin puntos de fijación de portaequipajes preexistentes o portaequipajes instalados de fábrica.

### b Thule Flush Rail Evo

Pie fácil de instalar para portaequipajes Thule Evo, para vehículos con barandillas enrasadas.

### c Thule Raised Rail Evo

Pie fácil de instalar para portaequipajes Thule Evo, para vehículos con barandillas elevadas.

### d Thule Rapid System 753

Pie para vehículos con puntos fijos integrados o barandillas enrasadas.





### **c** Thule Motion XT

Elegante y espaciosa caja de carga montada en el techo, optimizada para facilitar su uso.

Tamaños disponibles: XT L | XT XL

### **d** Thule Evo Wing Bar

Barras de carga aerodinámicas de primera calidad para un manejo excepcionalmente silencioso y una fácil instalación de accesorios. Paquete de 2.

Tamaños disponibles:  
 108 (108 cm - 43 in)  
 118 (118 cm - 47 in)  
 127 (127 cm - 50 in)  
 135 (135 cm - 53 in)  
 150 (150 cm - 60 in)





**a Thule Paramount commuter backpack ( 27L )**

La mochila para viajero Thule Paramount de 27L garantiza comodidad, conveniencia y seguridad en tus viajes en bicicleta.

Color: Negro, Verde Olivino

**b Thule Paramount backpack ( 24L )**

Thule Paramount 24L es una mochila resistente a la intemperie con puntos de acceso exclusivos y mucho espacio para lo esencial de su jornada laboral.

Color: Negro

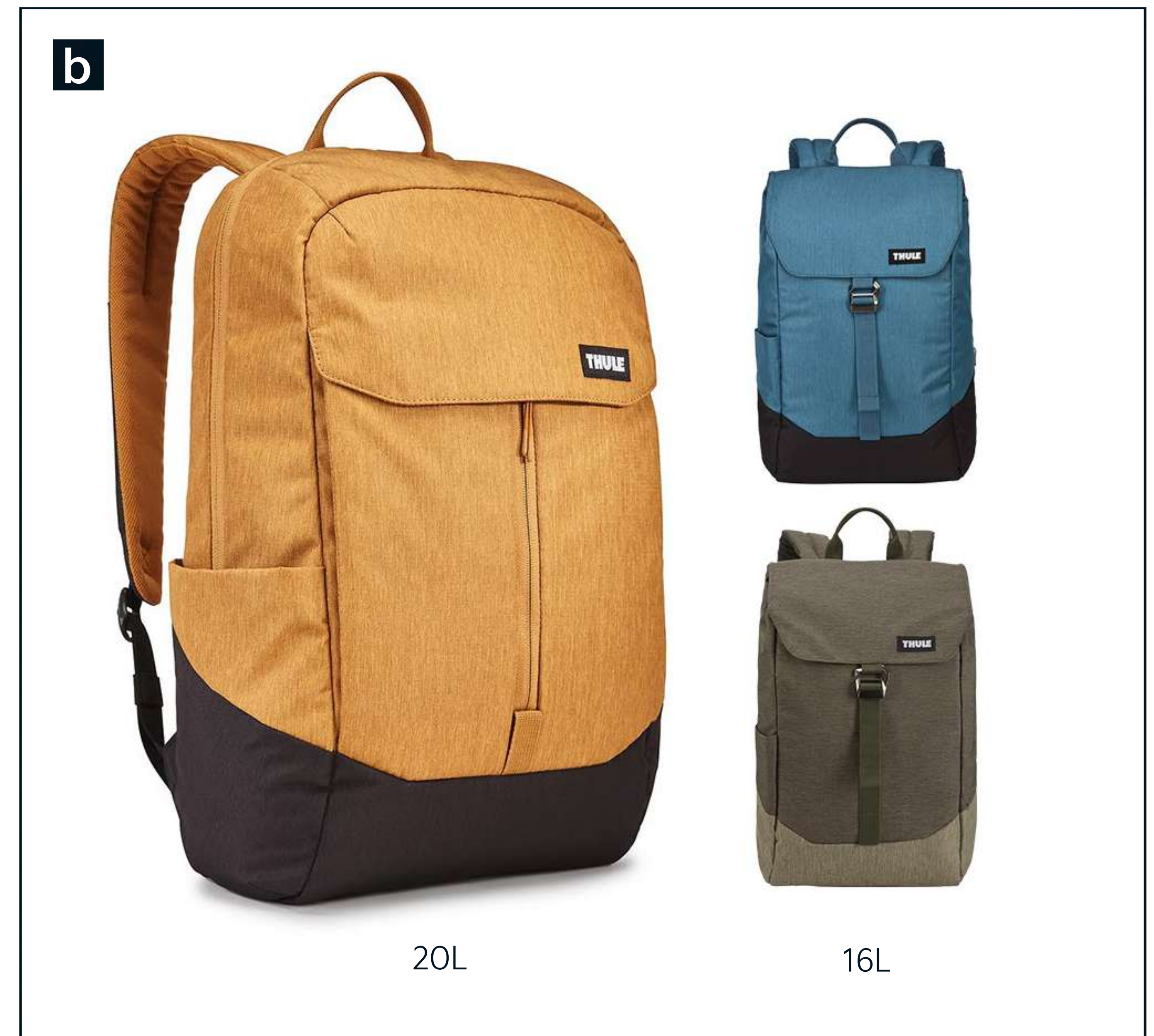


### **a** Thule Subterra backpack ( 23L, 30L )

Thule Subterra 23L es una elegante mochila para computadoras portátiles, perfecta para organizar dispositivos electrónicos y otros artículos.

Thule Subterra 30L es una mochila para computadoras portátiles grande y duradera, perfecta para viajes cortos y la vida cotidiana.

Color: Azul Mineral, Brasas Rojas



### **b** Lithos Backpack ( 16L, 20L )

Una mochila moderna con un cierre de solapa seguro y diseñada para usarla en la universidad, trabajo o para moverse con facilidad por la ciudad.

Color: Azul / Negro, Color madera / Negro, Negro, Cemento / Negro, Verde Bosque / Amarillo Liquen, Naranja Rooibos / Verde Bosque, Rojo Lava / Rojo Pluma

**a**

### **a** Thule Narrator backpack ( 30L )

Almacena y protege tus cosas en esta voluminosa y duradera mochila con dos compartimentos de almacenamiento de tamaño completo.

Color: Naranja Otoñal, Negro, Verde Oliva

**b**

### **b** Thule Indago backpack ( 23L )

Hecha con material reciclado, esta mochila ecológica aprobada por bluesign® es perfecta para el salón de clases y los eventos de fin de semana.

Color: Naranja Otoñal, Negro, Verde Oliva

### **c** Thule GoPack

El juego de 4 bolsas de lona optimiza el empaque en tu caja de carga de techo Thule.

Color: Naranja Otoñal, Negro, Verde Oliva

**c**





## Thule Aion travel backpack ( 28L )

La mochila multifuncional Thule Aion se convierte de una mochila de día de 28 L a una mochila de viaje de 32 L, un 15 % más de espacio para tus pertenencias, y tiene un conveniente divisor para separar tus artículos.

Colores: Marrón Coipo





### **a** Thule Chronical Backpack ( 28L )

Mantente organizado en la universidad o donde sea, con esta cómoda mochila de 28L.

Colores: Carbón Camo / Azul Thule, Piedra Gris / Rugido Naranja

### **b** Thule Strävan daypack

Moderna mochila de viaje que se expande o comprime para adaptarse a tus pertenencias.

Colores: Sombra Gris Oscura



### **c** Thule Spira weekend bag ( 37L )

Bolsa grande para el fin de semana con una exclusiva abertura de boca ancha, un panel para pasar el equipaje y detalles elegantes.

Colores: Azul Legión





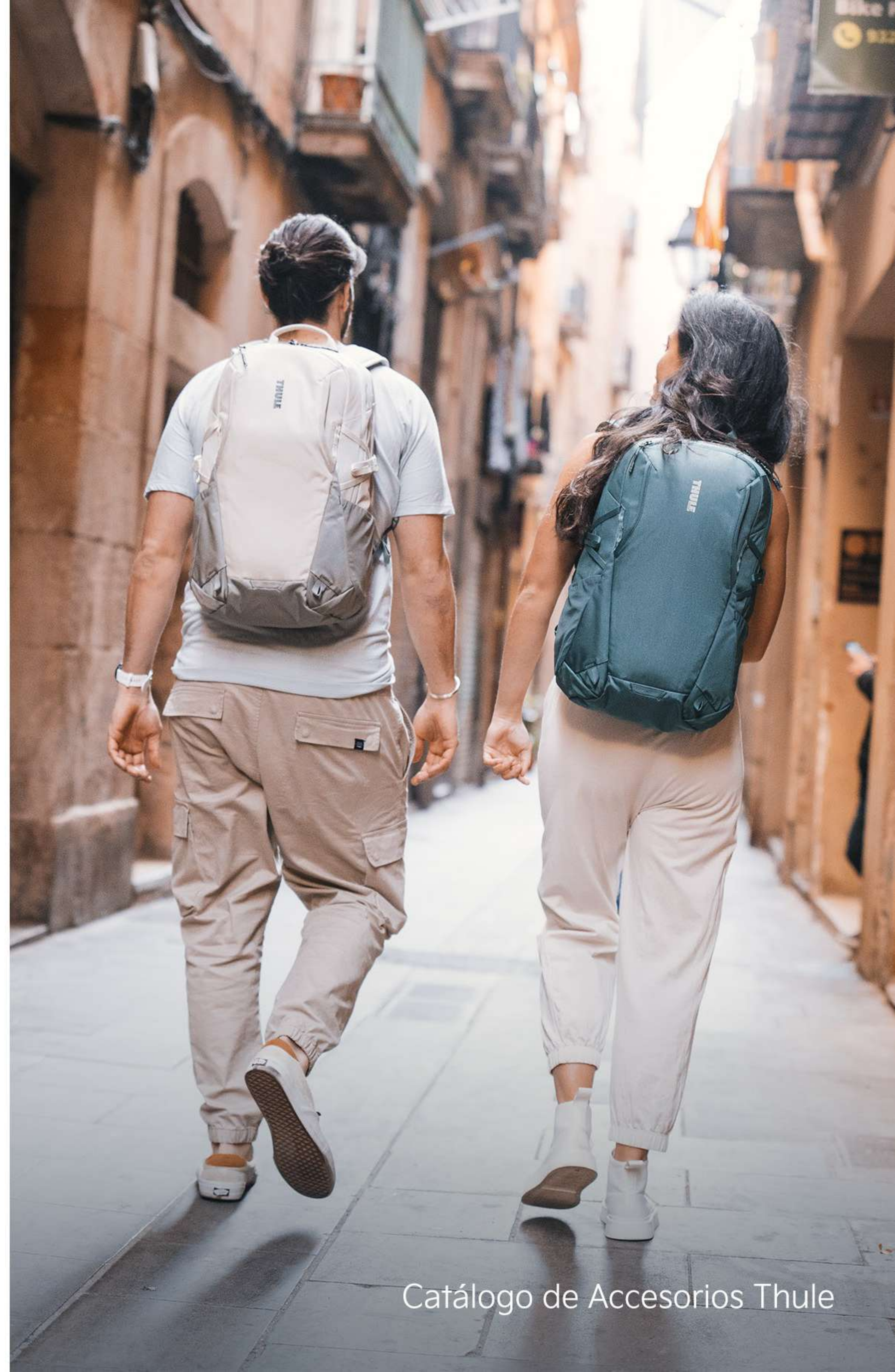
## Thule EnRoute backpack ( 18L, 20L )

Esta mochila de 18 L con protección SafeEdge para computadoras portátiles es perfecta para el viaje diario al trabajo o la aventura de fin de semana.

Color: Anaranjado Rooibos

Mochila de 20 L con apertura tipo solapa y dos puntos de acceso a tus artículos.

Color: Verde Olivino / Gris Obsidiana





### **a** Spring City Stroller

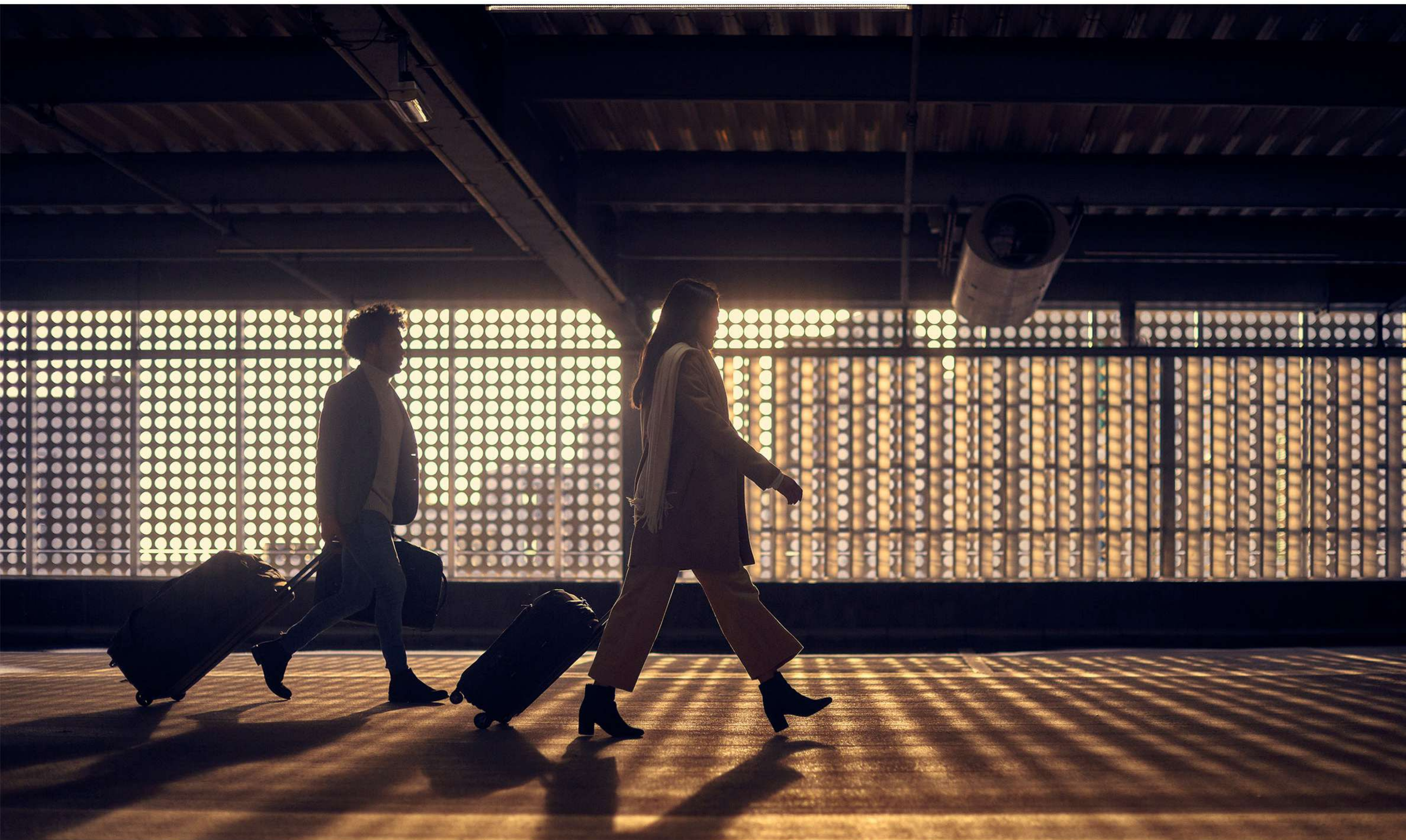
Hay mucho por ver, hacer y disfrutar. Disfrútalo con Thule Spring, un coche para niños funcional, flexible y divertido que facilita las actividades de la vida diaria.

### **b** Ride Along Child Bike Chair

Un asiento de bicicleta para niños clásico, seguro, reclinable y fácil de usar para llevar tus viajes diarios y aventuras familiares en bicicleta hacia el siguiente nivel.

### **c** Urban Glide 2

Un coche de niños todoterreno con un diseño elegante y liviano, lo que la hace perfecta para explorar la ciudad o pasear por tu bosque favorito. ¡Cómoda para niños y ergonómica para quienes los cuidan!





**a**



### **a** Crossover 2 laptop backpack (20L, 30L)

La mochila para computadora Thule Crossover 2 es una bolsa duradera para todos los días, diseñada para mantener tus artículos de trabajo organizados y protegidos mientras viajas.

Color: Negro, Verdor Nocturno, Traje Azul

**b**



**c**



### **b** Thule Crossover 2 boarding bag

Un bolso de mano diseñado para mantener todo lo que necesitas a bordo organizado, accesible y protegido durante sus viajes.

Color: Traje Azul

### **c** Thule Crossover 2 carry on spinner

Maletín giratorio duradero y profesional que se expande para tener más espacio, y se maneja con facilidad gracias a sus ocho ruedas giratorias.

Color: Traje Azul

**a**

### **a** Chasm Backpack ( 26L )

Una mochila duradera y resistente a todo clima para aventuras diarias y deportivas.

Color: Naranja Otoñal, Negro, Verde Oliva

### **b** Thule Chasm carry on wheeled duffel bag ( 40L )

El equipaje de mano con ruedas Thule Chasm es una maleta resistente a la intemperie, perfecta para viajes cortos y los fines de semana.

Color: Naranja Otoñal, Negro, Verde Oliva, Azul Oscuro

### **c** Thule Chasm duffel bag ( 70L, 90L )

La bolsa de lona Thule Chasm es robusta, resistente a la intemperie y se puede convertir en una mochila con las correas para los hombros que se guardan cuando no se usan.

Color: Naranja Otoñal, Negro, Verde Oliva, Azul Poseidón

**b****c**

# Thule Revolve spinner 75cm/30" hardside luggage

Perfecta para cualquier viaje prolongado, esta maleta rígida maximiza tu espacio para empacar y navega fácilmente por cualquier terreno.

Color: Cuervo Gris, Azul Oscuro









### **a** Thule Hull-a-Port XT

Portakayak versátil y con cierre que transporta uno o dos kayaks y se pliega cuando no se utiliza.

### **b** Thule DockGrip

Un portakayak horizontal y versátil con almohadas acolchadas y flexibles que se adaptan a una gran variedad de formas de cascos, así como a los SUP.

### **c** Thule Hullavator Pro

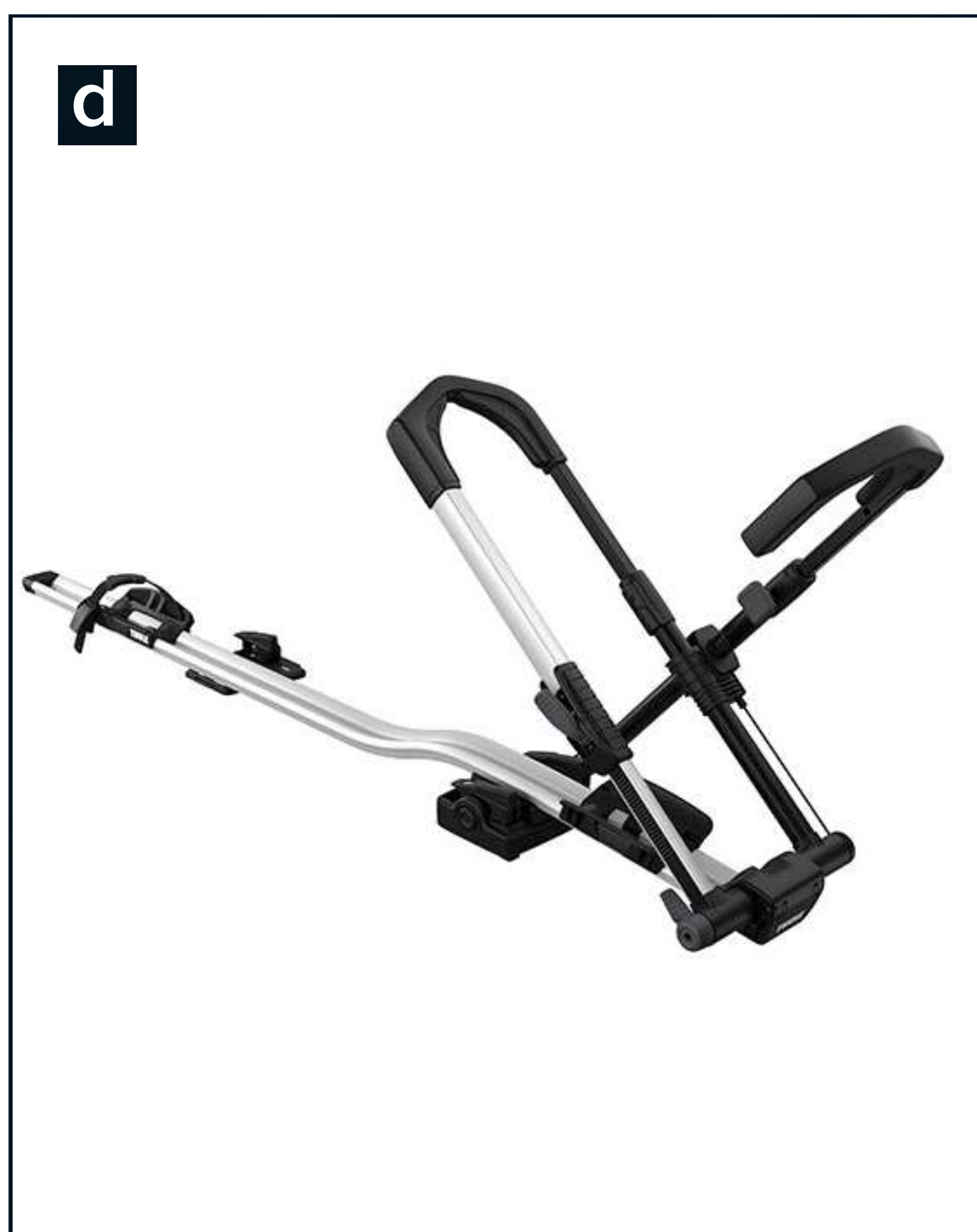
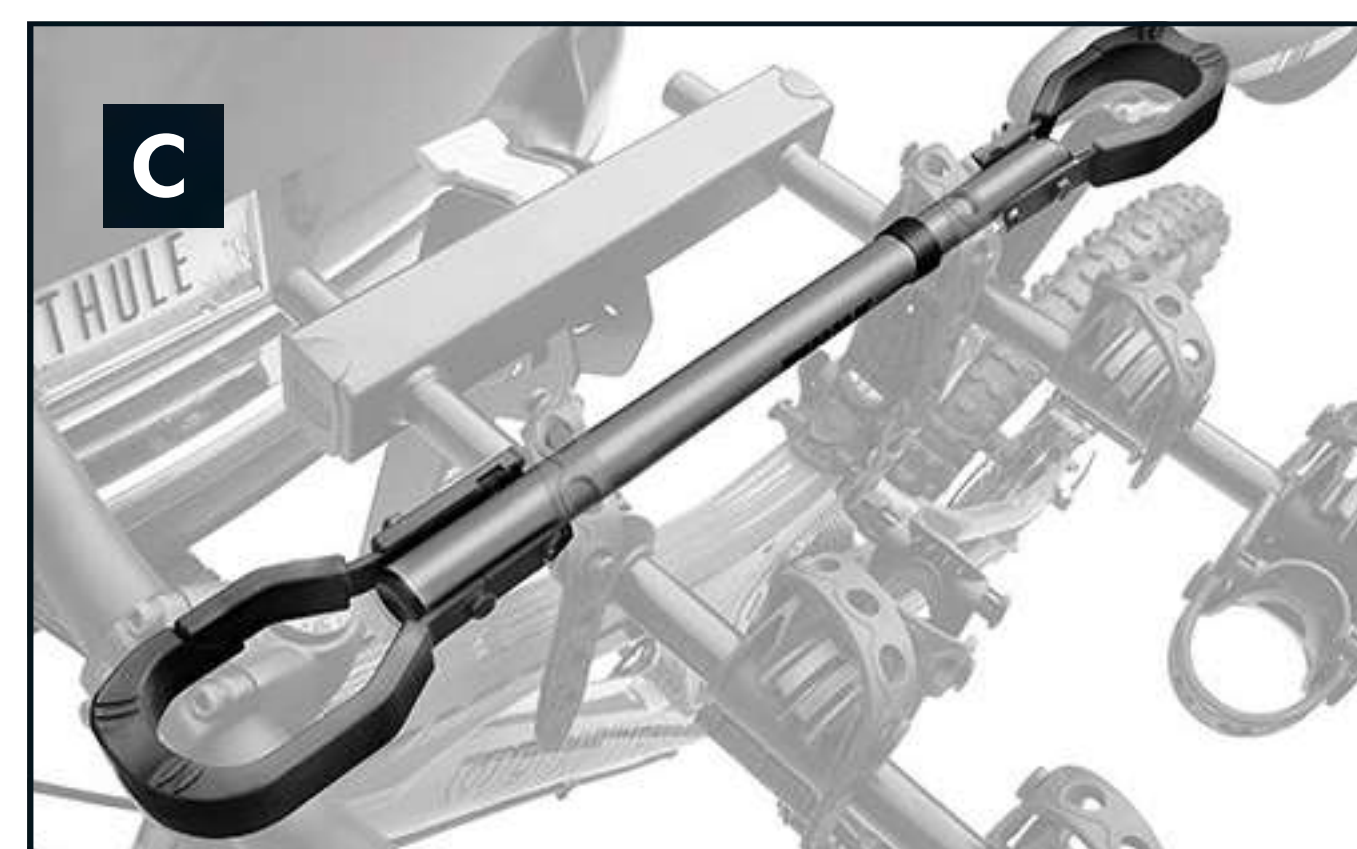
El portaequipajes para kayaks maneja hasta 40 libras de peso para que pueda cargar y descargar, incluso por su cuenta.





## Thule EasyFold XT

El portabicicletas de enganche totalmente plegable, compacto y fácil de usar para todo tipo de bicicletas.



### **a** Thule Spare Me Pro

Portabicicletas de estilo colgante, montado en la goma de repuesto, de alta resistencia, con adaptador para adaptarse a los neumáticos estándar y de gran tamaño (para 2 bicicletas).

### **b** Thule Gateway Pro

El robusto portabicicletas para el baúl sujeta las bicicletas con seguridad, es fácil de usar y se pliega para un almacenamiento compacto.

Tamaño disponible: 2 bicicletas

### **c** Thule Frame Adapter

Modifica los cuadros de las bicicletas de mujer, así como los cuadros de BMX y los cuadros no estándar para poder llevarlos en los portabicicletas de enganche y de correa.

### **d** Thule UpRide

Portabicicletas vertical universal sin contacto con el cuadro, para un montaje rápido y seguro y una máxima protección del cuadro.

### **e** Thule Helium Pro 3

El ligero portabicicletas con enganche de aluminio ofrece una excelente protección para las bicicletas y una gran comodidad de montaje y desmontaje.

## **a** Thule Bed Rider

Portabicicletas de montaje en horquilla con seguro para transportar bicicletas en la caja de una camioneta pickup, sin necesidad de pernos ni perforaciones (para 2 bicicletas).

## **b** Thule T2 Pro XTR

Thule T2 Pro XTR es un portabicicletas premium para ciclistas exigentes. Con una durabilidad comprobada y un diseño galardonado, este robusto portabicicletas está listo para muchos estilos de bicicletas, incluyendo las eléctricas.

## **c** Thule Insta-Gater Pro

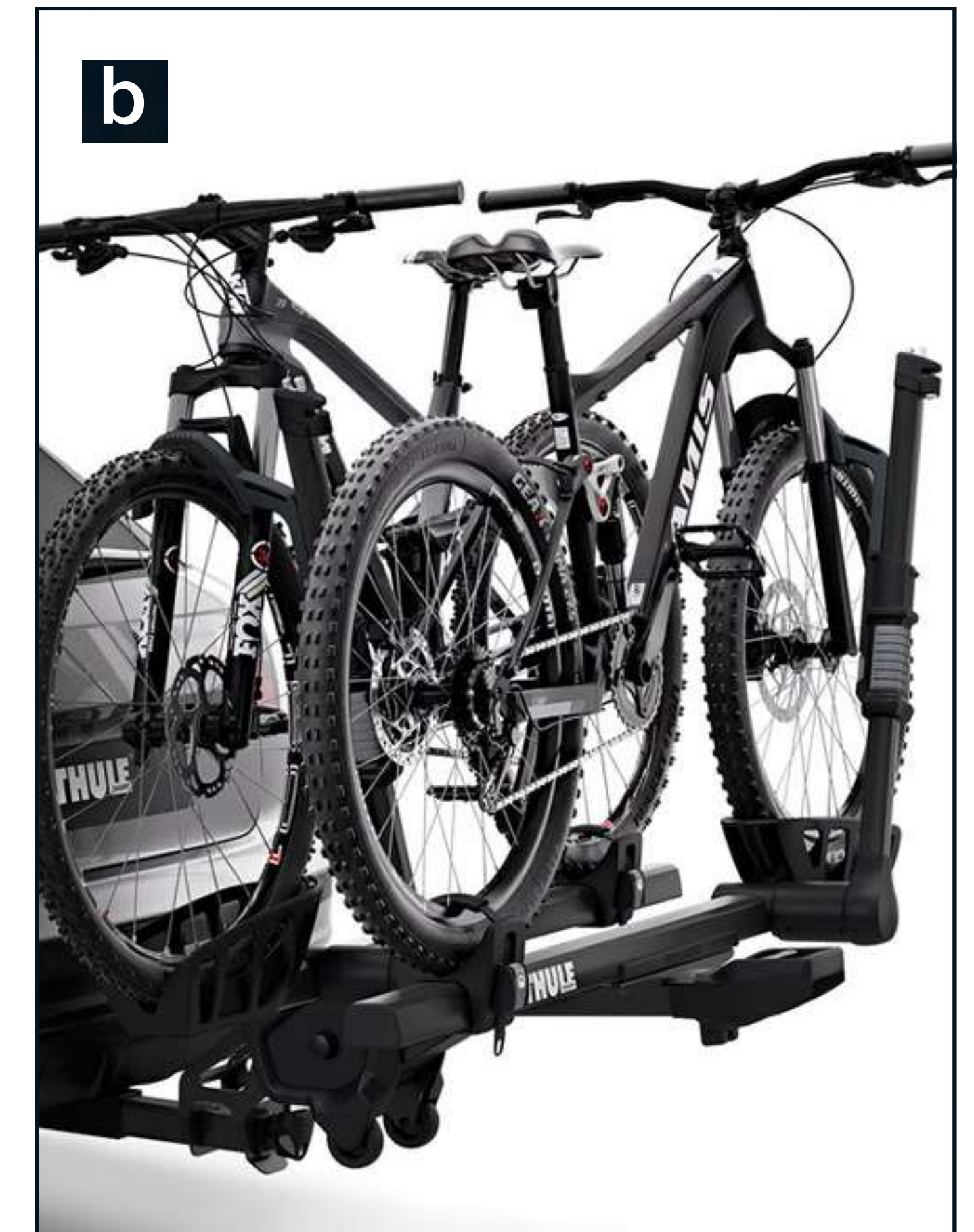
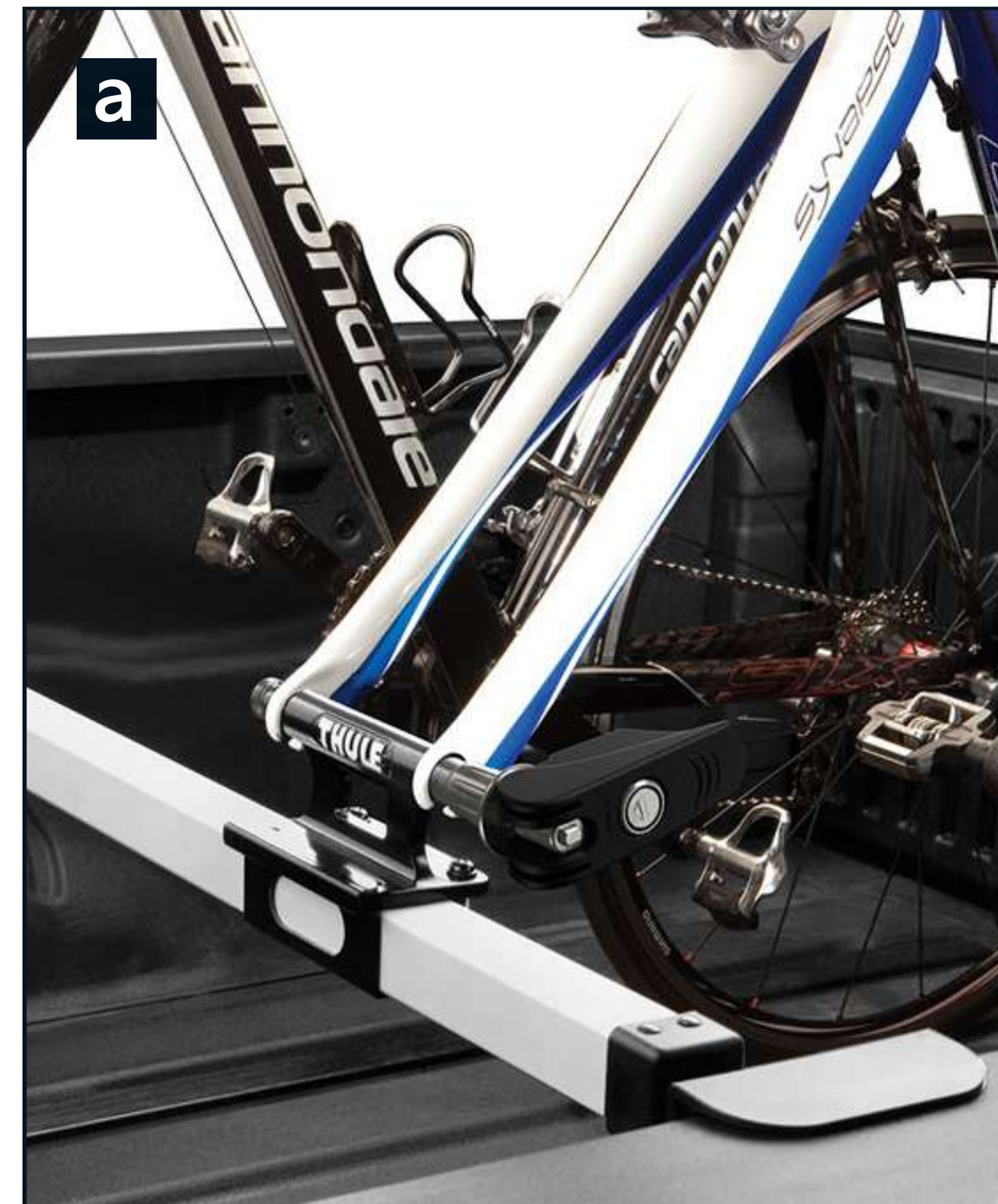
Portabicicletas vertical ajustable, diseñado para el interior de la plataforma del camión.

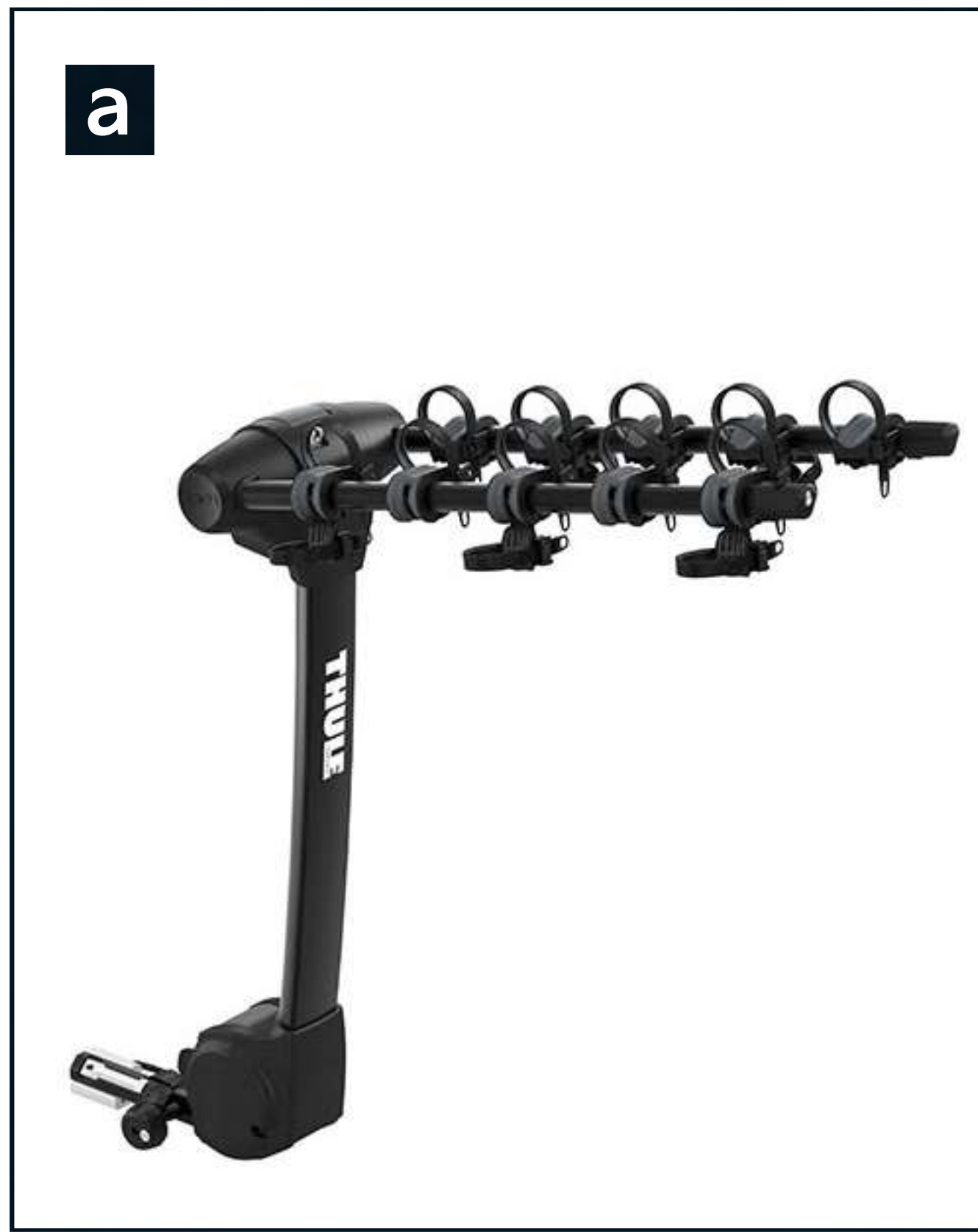
## **d** Thule GateMate PRO (small / large)

Protege tus bicicletas y tu camioneta en tu próxima aventura con esa protección acolchonada, ajustable y duradera.

## **e** Thule Bike Protector

Dale una protección adicional a tus bicicletas cuando están una cerca de la otra con este accesorio Thule.





## **a** Thule Apex XT

Portabicicletas colgante de primera calidad que ofrece una protección superior para las bicicletas y múltiples opciones de tamaño para adaptarse a las necesidades de dos personas o de toda una familia.

Tamaño disponible: 2 bicicletas

## **b** Thule Helium 2

El portabicicletas de plataforma de aluminio de primera calidad se puede cerrar con llave, es fácil de usar y sujeta las bicicletas sin que entren en contacto con el cuadro.

Tamaño disponible: 2 bicicletas

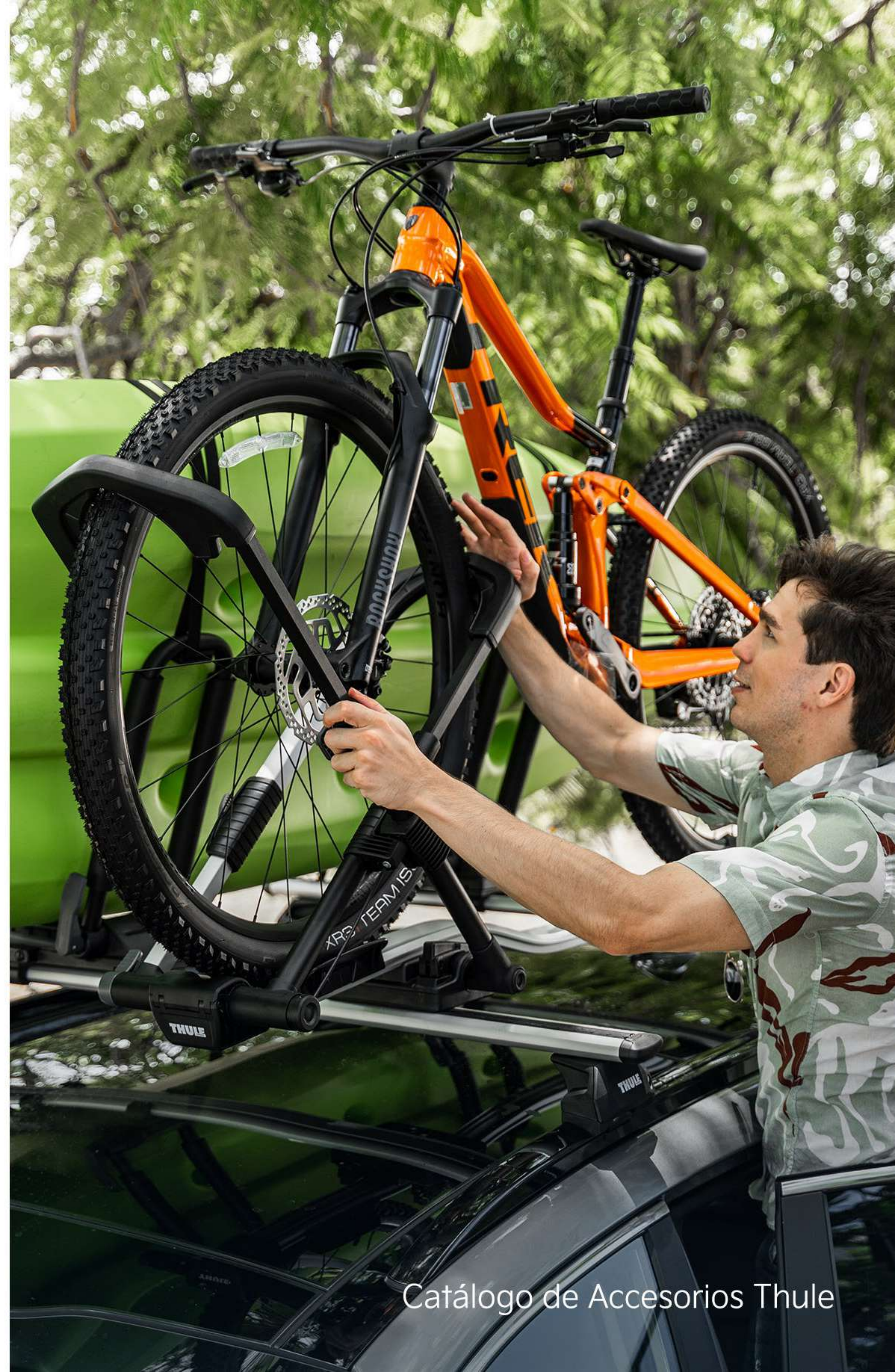
## **c** Thule T2 Pro XT 2 - 2"

El galardonado y resistente Thule T2 Pro es ahora aún más fácil de instalar, desmontar y guardar gracias a las ruedas integradas.

Tamaño disponible: 2 bicicletas



Movement that inspires





## **a** Thule Tepui Foothill

La espaciosa tienda de campaña en el techo tiene capacidad para dos adultos y se pliega de forma compacta, conservando un valioso espacio en el techo para las bicicletas, los kayaks y otras cargas para su próxima aventura.

Color: Verde Agave

## **b** Thule Tepui Explorer Ayer

Diseñada para soportar cualquier clima, esta tienda es perfecta para cualquier aventura durante todo el año.

Color: Gris, Azul

## **c** Thule Tepui Explorer Kukenam

Una tienda para todo el año construida para soportar cualquier estación y cualquier clima.

Color: Azul, Gris Neblina, Verde



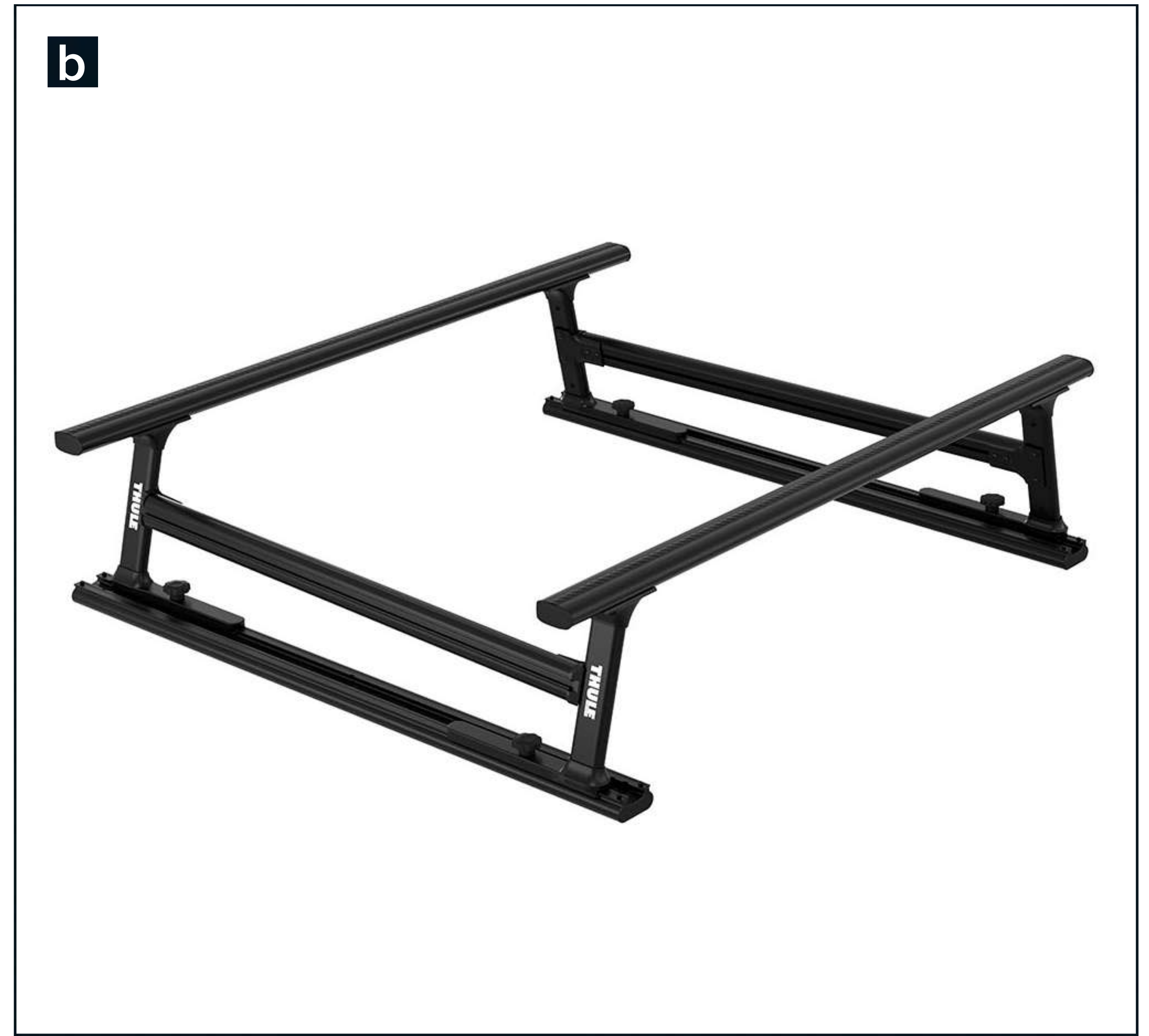




**a** Thule Tepui Ruggedized  
Annex Kukenam 3

Maximiza el espacio y la privacidad de tu tienda de campaña al añadirle una entrada protegida a su techo.

Color: Bruma Gris



**b** Thule Xsporter Pro Mid

El portaequipajes perfecto para aquellas ocasiones en las que necesita transportar una caseta de techo, canasta u otro equipo que pese hasta 600 lb.

Color: Negro



## **a** Thule OutLand Box Awning

El Thule OutLand se puede usar con una carpa, caja de carga u otros accesorios para el techo. Para simplificar la instalación y configuración, el toldo viene con un juego de adaptadores, listo para montarse en un accesorio Thule u otros portaequipajes de techo en el mercado.

Color: Negro Antracita



## **b** Thule OverCast (4.5ft, 6.5ft)

El Thule OverCast es un toldo manual liviano que se puede usar junto con una tienda de campaña, una caja de carga u otros accesorios para el techo. Para simplificar la instalación, el toldo viene con un juego de adaptadores, listo para montarse en portaequipajes de techo Thule, entre otros repuestos. Thule OverCast viene con cables para estabilizar el toldo con el viento.

Color: Negro, Bruma Gris



Movement that inspires

[tiendakia.com](http://tiendakia.com)